

Vorlagen für Würfel mit Einstecktaschen

Die Vorlagen wurden für Einsteckwürfel mit einer Kantenlänge von 8cm angefertigt.

Es gibt aber auch größere Würfel mit Einstecktaschen zu kaufen. Vergrößern Sie diese Vorlagen dafür einfach entsprechend.

Alternativ können die Vorlagen natürlich auch auf Holzwürfel, Schaumstoffwürfel oder aus Pappe gefaltete Würfel geklebt werden.

Im Grundschulatelier-Blog, auf der Instagramseite und der Facebookseite des Grundschulateliers finden Sie weitere Spielideen und kostenlose Vorlagen für Lernspiele mit Würfeln.



Verben konjugieren

Es werden mindestens zwei Würfel benötigt. Auf einen werden die Personalpronomen geklebt, auf den oder die anderen Würfel die Verben in der Grundform. Die Kinder werfen mit zwei Würfeln (dem Personalpronomenwürfel und einem der Verbenwürfel). Dann konjugieren die Kinder das Verb passend zum Personalpronomen.

ich	du	er sie es
wir	ihr	sie (Plural)

Verben konjugieren (2)

malen

singen

reden

springen

gehen

kommen

Verben konjugieren (3)

rufen

tanzen

laufen

fahren

heißen

sein

Verben konjugieren (4)

würfeln

trinken

essen

suchen

finden

werfen

Verben konjugieren (5)

sprechen

rollen

fegen

abputzen

weinen

lachen

Verben konjugieren (6)

hüpfen

lesen

rechnen

schreiben

schießen

verlieren

Endungen: Wörter finden

Es wird mit nur einem Würfel gewürfelt.

Das Kind, das den Würfel geworfen hat, soll ein Wort mit der erwürfelten Endung finden.

...a

...er

...en

...el

...er

...el

Endungen: Wörter finden (Strategie: verlängern)

Es wird mit nur einem Würfel gewürfelt.

Das Kind, das den Würfel geworfen hat, soll ein Wort mit der erwürfelten Endung finden.

...d	...t	...g
...k	...b	...p

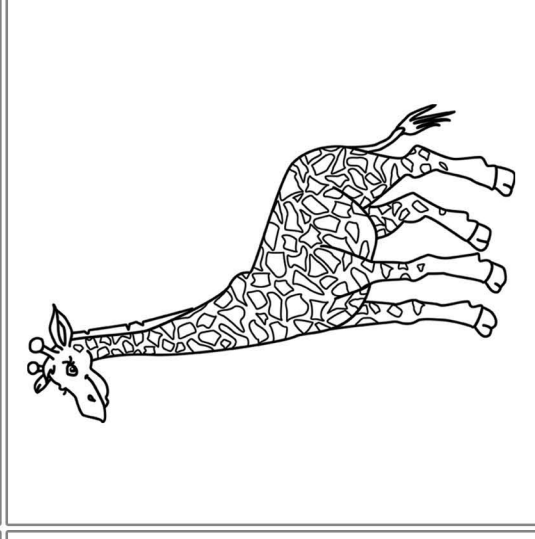
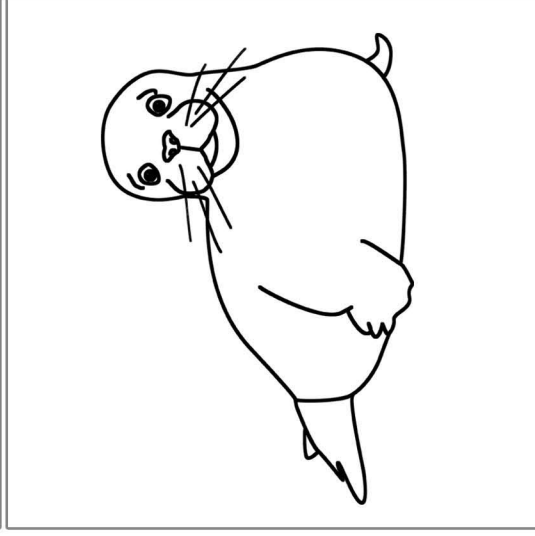
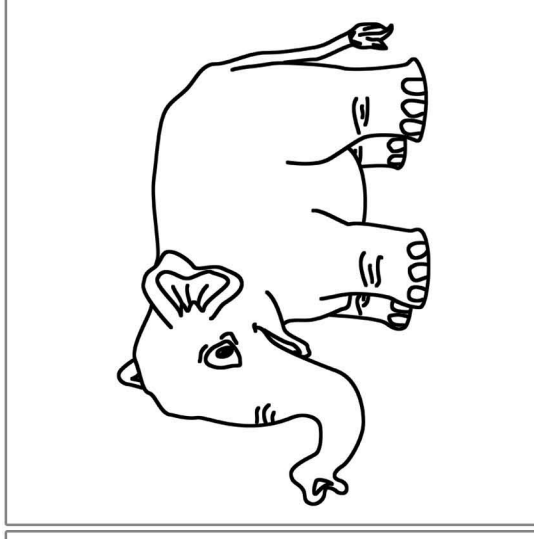
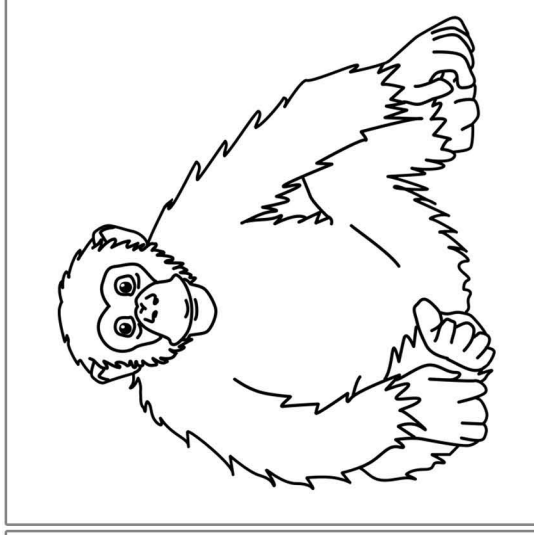
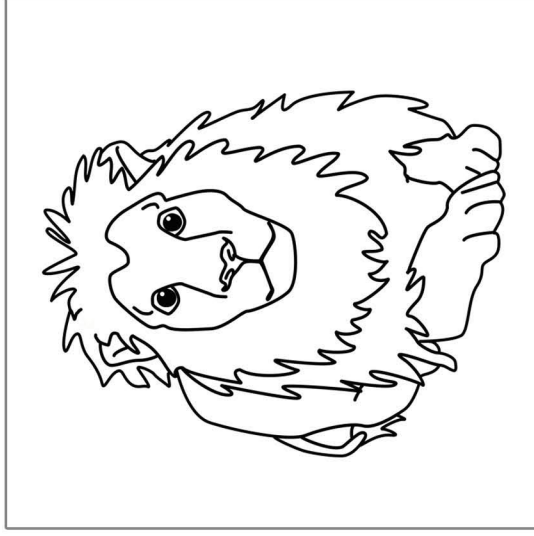
Sprechanlässe im Englischunterricht

Die Kinder würfeln mit zwei oder drei Würfeln und bilden dann einen passenden englischen Satz. Beispiele:

"The book is on the bed." (drei benötigte Würfel: Präpositionen, Dinge, Möbel)

"I see three lions." (zwei benötigte Würfel: Zahlen, Zootiere)

"He/she is wearing a red sweater." (zwei benötigte Würfel: Kleidung, Farben)



Sprechanlässe im Englischunterricht (2)

1

2

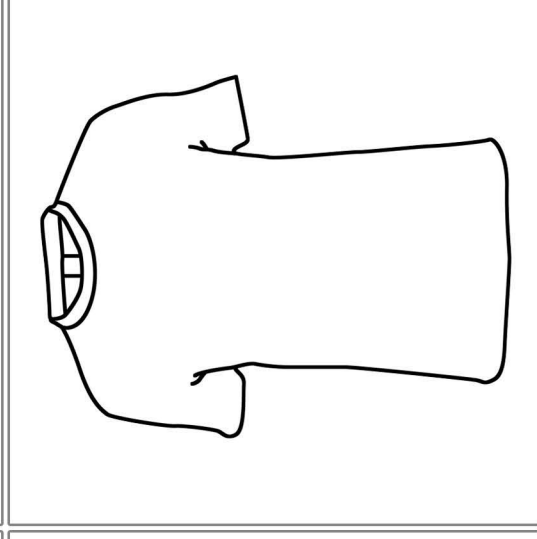
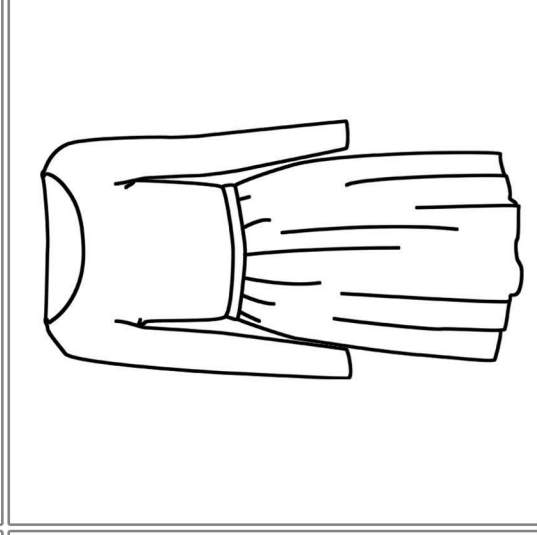
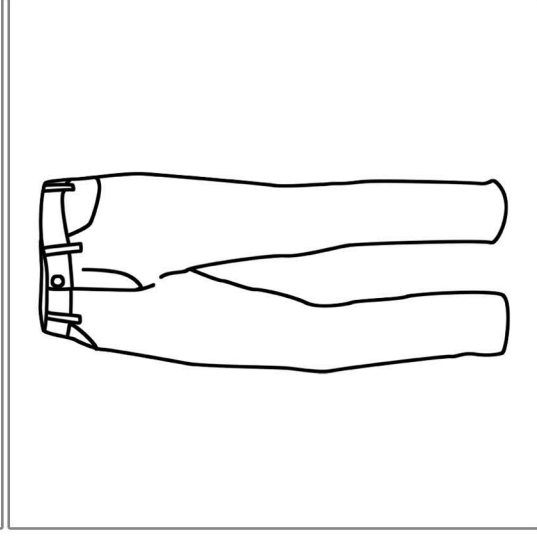
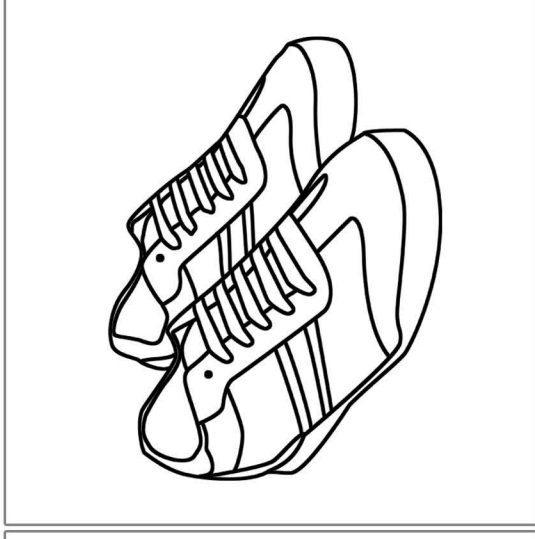
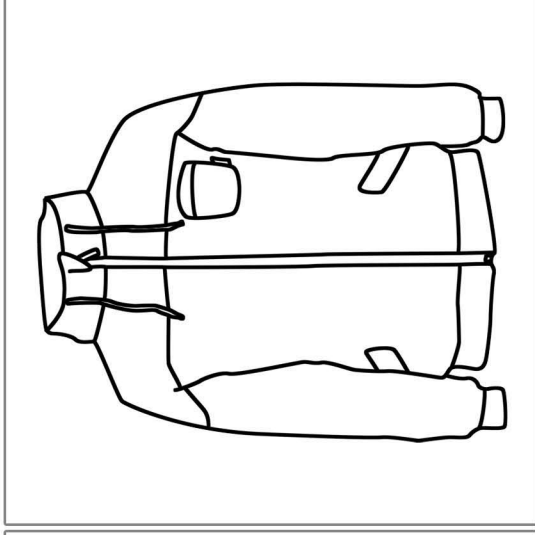
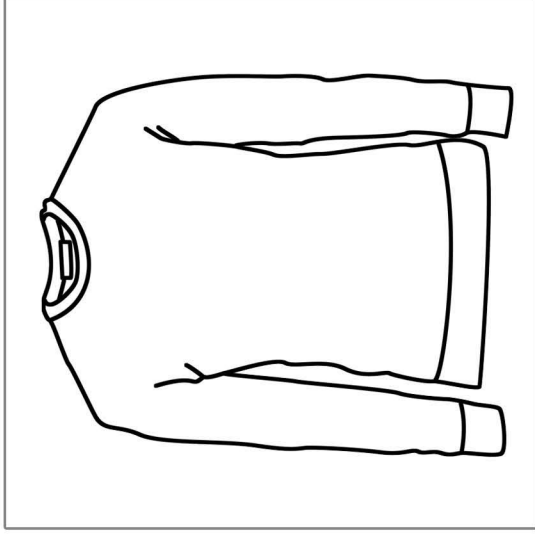
3

5

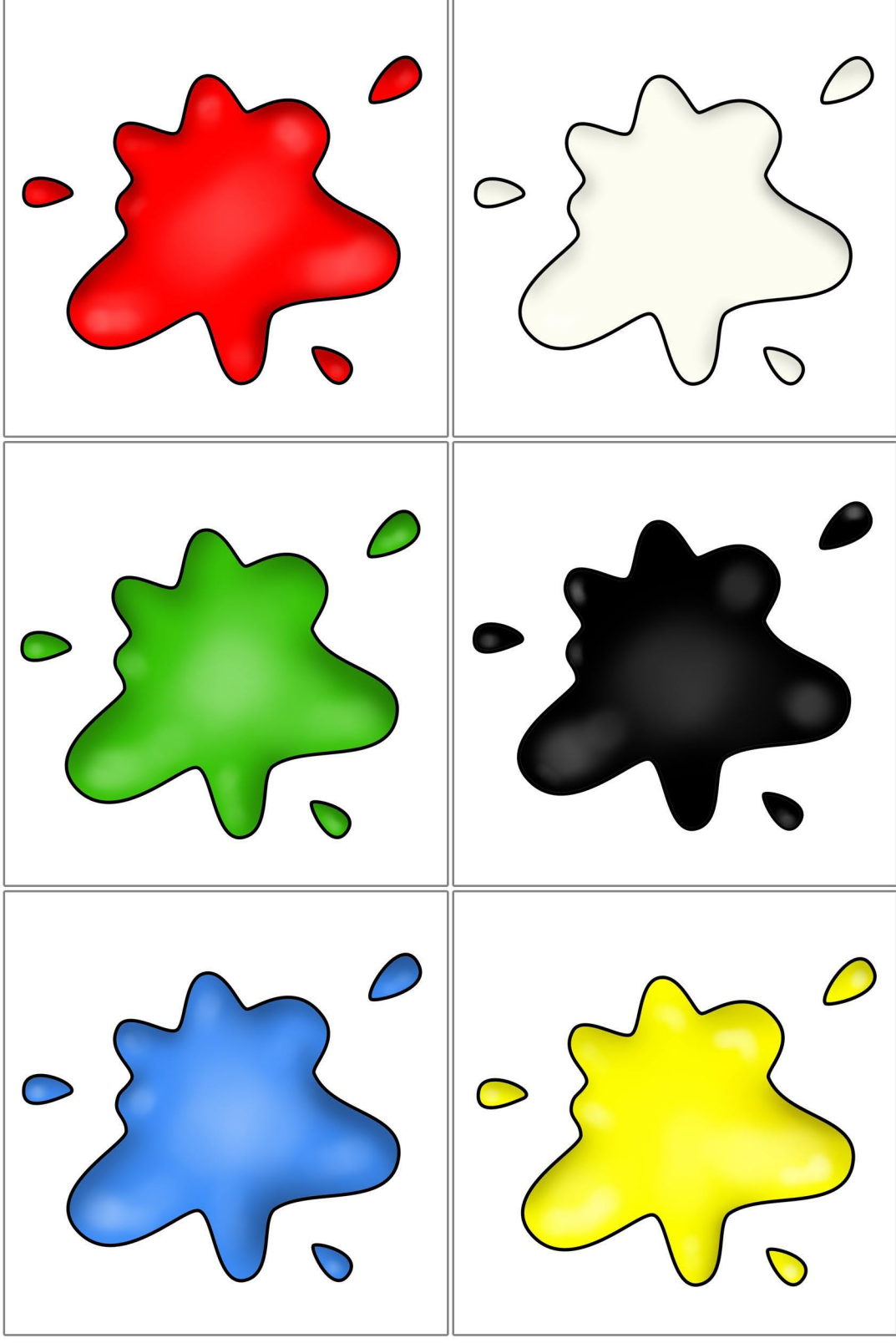
8

10

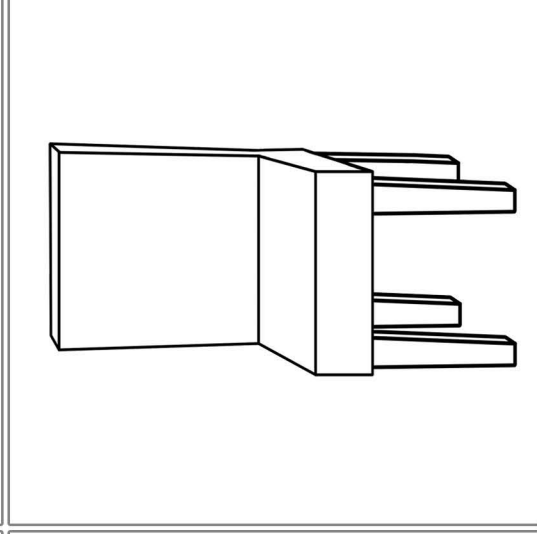
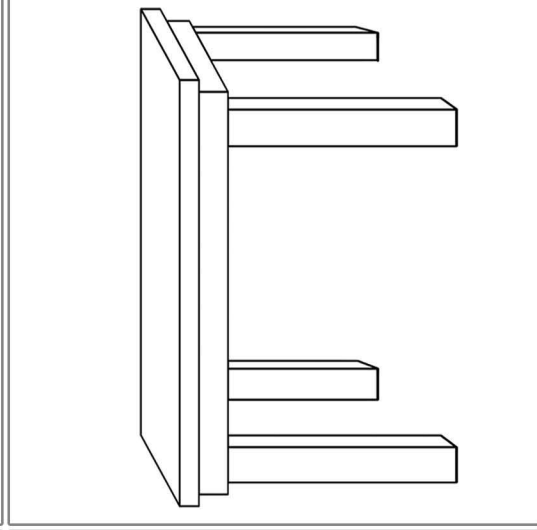
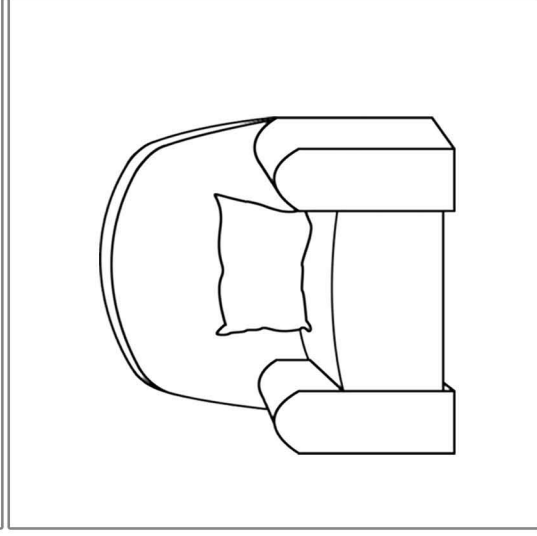
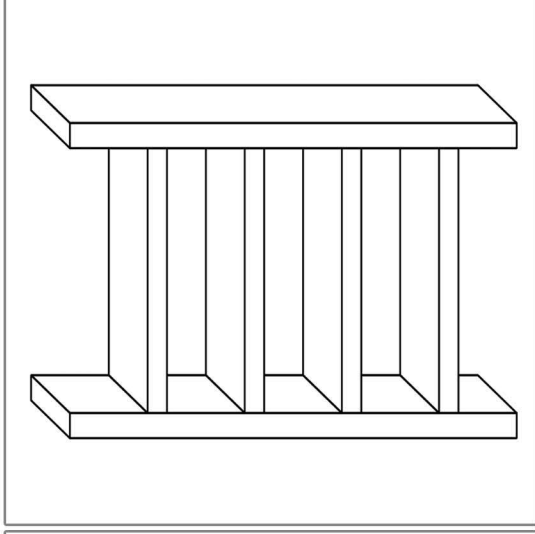
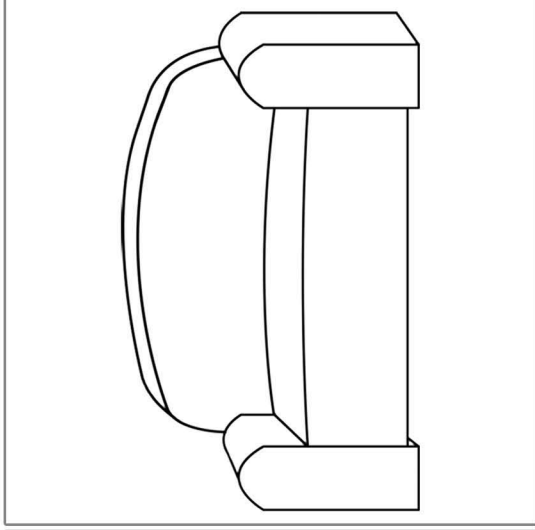
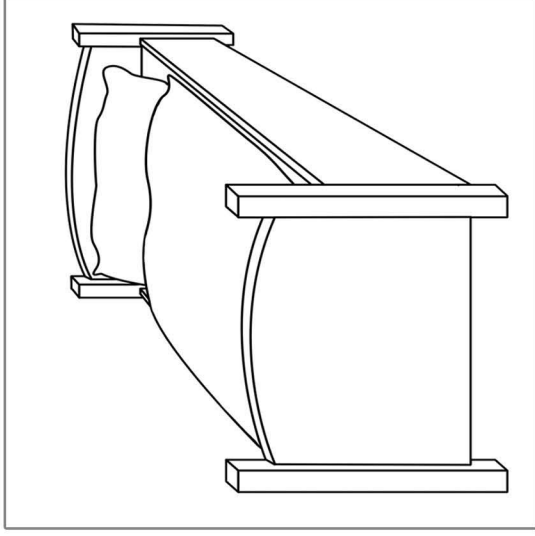
Sprechanlässe im Englischunterricht (3)



Sprechanlässe im Englischunterricht (4)



Sprechanlässe im Englischunterricht (5)



Sprechanlässe im Englischunterricht (6)

on

in

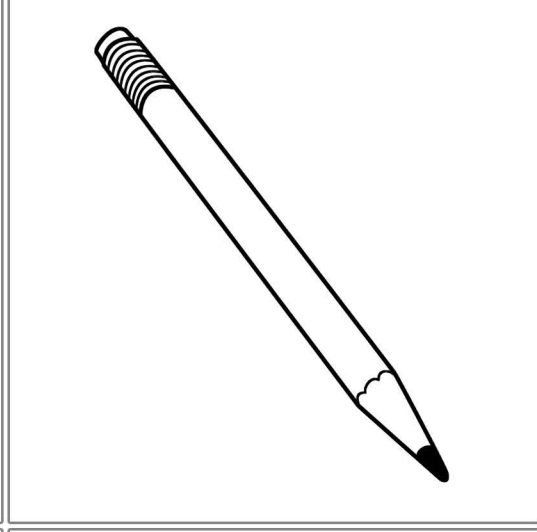
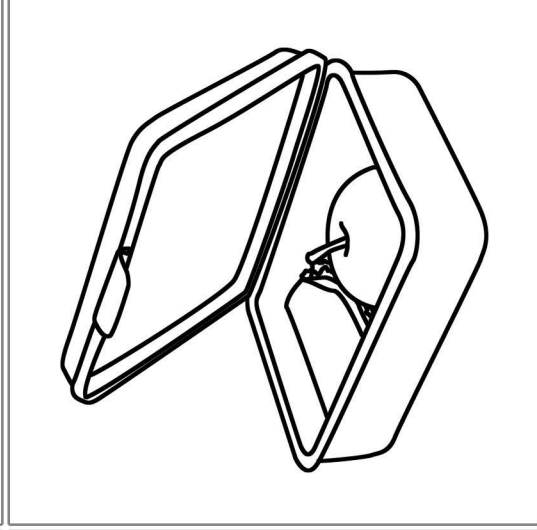
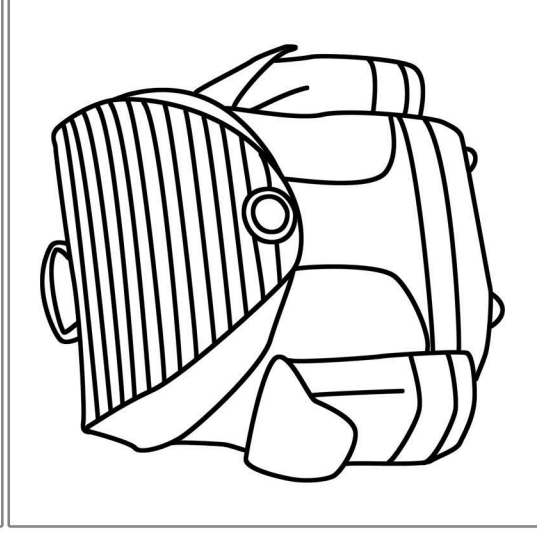
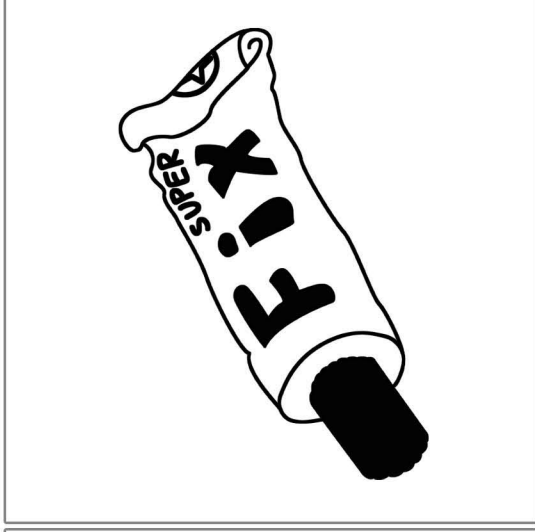
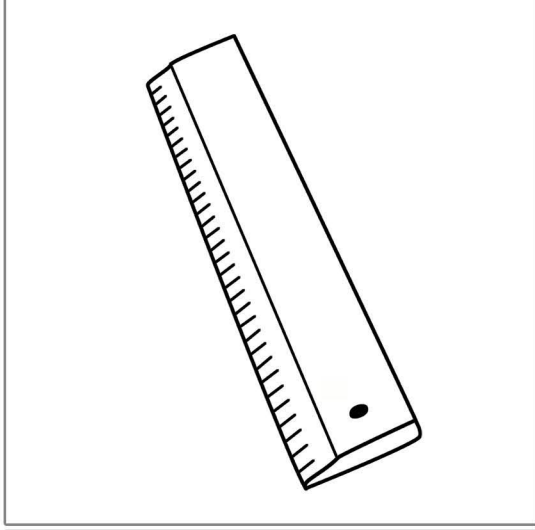
under

behind

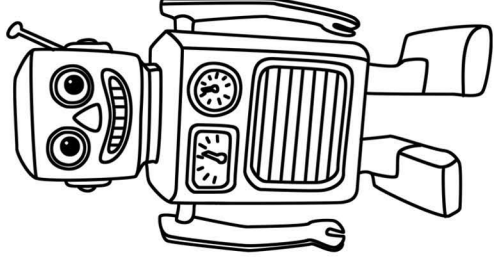
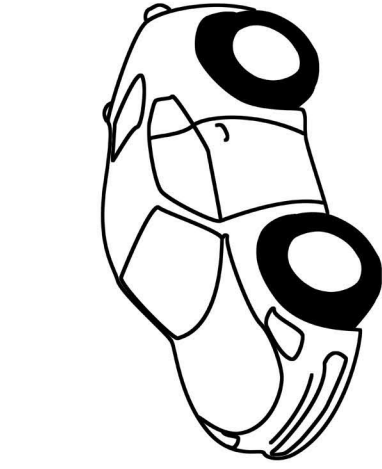
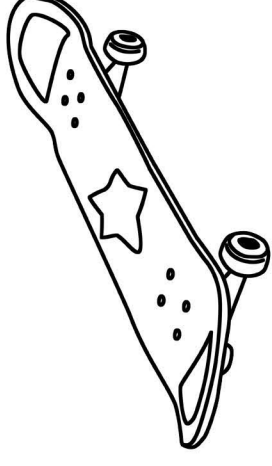
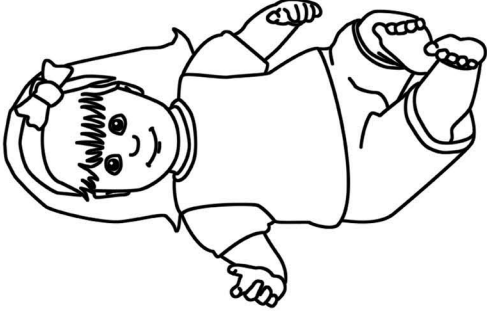
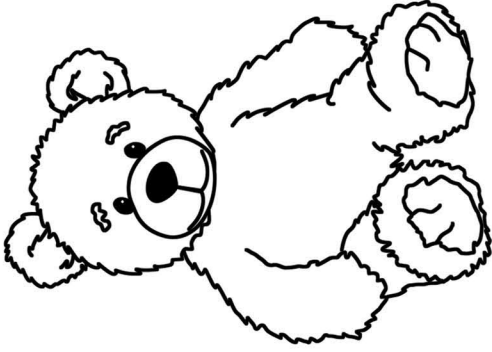
next to

in front
of

Sprechanlässe im Englischunterricht (7)

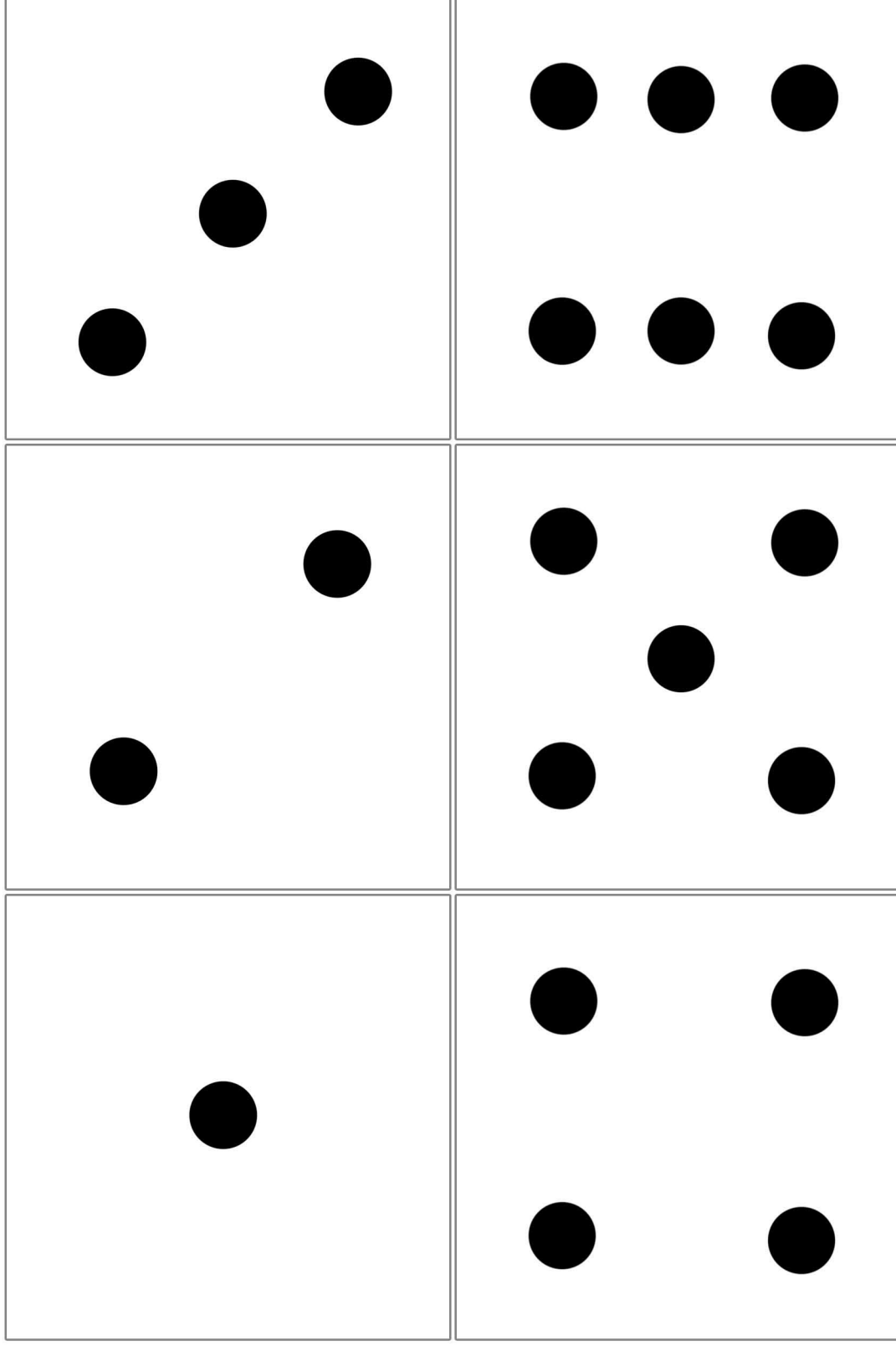


Sprechanlässe im Englischunterricht (8)



Mathespiele

Die folgenden Zettel für Würfel mit Einstecktaschen eignen sich für verschiedene Mathespiele. Alternativ kann man aber natürlich auch Holzwürfel oder Schaumstoffwürfel verwenden oder Blankowürfel anmalen.



Mathespiele (2)

1

2

3

4

5

6

Mathespiele (3)

7

8

9

10

11

12

Mathespiele (4)

13

14

15

16

17

18

Mathespiele (5)

19

20

21

22

23

24

Mathespiele (6)

